



# PLASTBAU® METAL DALLE

ICF - Insulated Concrete Form



CATALOGUE DE PRODUITS

  
POLIESPANSO

# PANNEAU AUTOPORTANT À GÉOMÉTRIE VARIABLE - LARGEUR 60 CM

**SECTIONS  
STANDARD DES  
PANNEAUX  
PLASTBAU®  
METAL**

**PLASTBAU® EST UN  
PANNEAU DE COFFRAGE  
ICF, AUTOPORTANT  
JUSQU'À UN MAXIMUM  
DE 2 M, À GÉOMÉTRIE  
VARIABLE ET À  
ISOLATION THERMIQUE  
INTÉGRÉE POUR LA  
FORMATION DE DALLES,  
À RENFORCER ET À  
COULER SUR PLACE.**



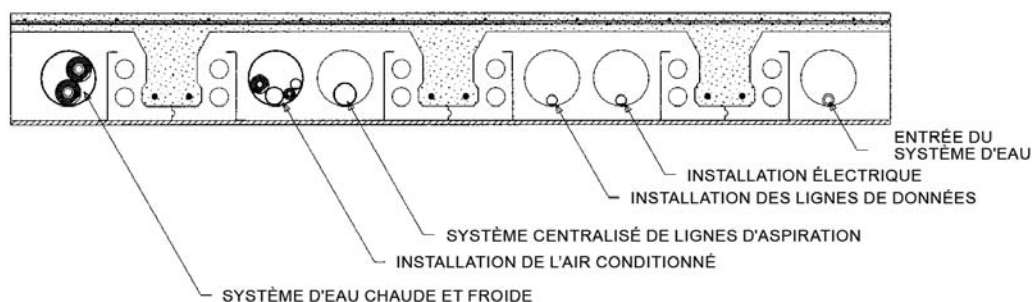
Ses performances élevées sont le résultat d'une collaboration structurelle entre le polystyrène expansé et des profils métalliques galvanisés convenablement percés et façonnés.

Cet incroyable mélange entre la masse d'EPS et les insertions en métal à l'intérieur donne aux panneaux, même avec un poids propre très faible ( $\text{Kg/m}^2$  7), l'autoportance et la rigidité nécessaires pour supporter les charges de la première phase, c'est-à-dire le béton frais, les fers à béton, les ouvriers, etc.

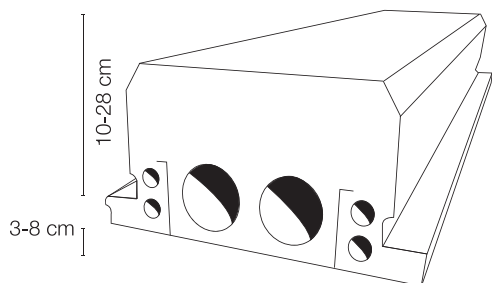


Plastbau® Metal permet également de remplacer des dalles délabrées sans alourdir les structures et les fondations, avec une grande facilité d'installation grâce à la manipulation manuelle des panneaux.

Il est également possible d'optimiser les épaisseurs en positionnant toute l'ingénierie à l'intérieur des fentes longitudinales des panneaux, avec une réduction de l'épaisseur au niveau des intrados des dalles. En accouplant les panneaux par emboîtement (mâle-femelle), on va réaliser le chevron où est logé le fer d'armature à incorporer au moulage du béton, ce qui élimine les ponts thermiques.



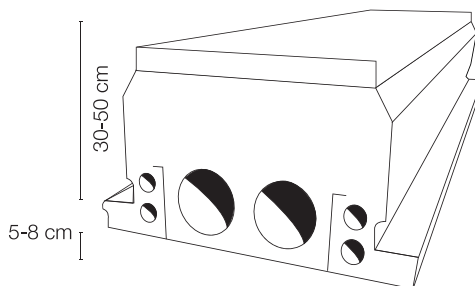
Les suggestions ci-dessus et les données de laboratoire dans les applications de site peuvent être modifiées en fonction des conditions d'installation. L'utilisateur doit vérifier l'adéquation du produit à l'emploi prévu, en assumant toute responsabilité découlant de l'utilisation. Poliespanso Srl se réserve le droit d'apporter des modifications de toute nature sans préavis.



K : Gamme d'épaisseurs de hauteur EPS (3-8 cm)

H : Gamme de hauteur de la solive (10-28 cm)

#### Panneaux standard



Gamme d'épaisseurs de hauteur EPS (5-8 cm)

Gamme de hauteur de la solive (30-50 cm)

#### Panneaux pour grandes lumières

La technologie Plastbau® permet de programmer les épaisseurs des éléments dans la chaîne de production pour prédéterminer le coefficient U d'isolation thermique (K) et la hauteur (H) de la solive structurelle.



**Modèle I :** dans ce modèle, les panneaux sont recouverts d'un grillage métallique sur l'intrados, qui sert à assurer la pose du plâtre.



**Modèle C :** pour la finition à sec avec des profils métalliques exposés à un entraxe de 30 cm - Les panneaux ne sont pas équipés de grillage métallique car ils sont destinés à être laissés à l'état brut ou recouverts de panneaux de placoplâtre, de faux plafonds ou de tout type de finition à sec.



**Modèle S :** pour le vide sanitaire isolé du rez-de-chaussée. Les panneaux sont fabriqués uniquement en EPS non autoportant et installés comme vide sanitaire ventilé et isolé pour assurer une ventilation et une isolation naturelles sans ponts thermiques.

Ils sont installés, posés sur un lit de sable ou superposés à des structures existantes.

**I**  
**MODÈLE  
POUR  
PLÂTRE**

**C**

**MODÈLE  
POUR  
FINITION  
À SEC**

**S**

**MODÈLE  
POUR VIDE  
SANITAIRE**



## NOUVEAUX BÂTIMENTS LÉGÈRETÉ, VITESSE ET SÉCURITÉ

Par rapport à une dalle traditionnelle de même épaisseur, le poids propre est réduit à environ 100 kg par m<sup>2</sup>. Cela signifie des économies appréciables en fer, en béton et en main-d'œuvre. Des économies qui, si elles sont répétitives, peuvent également s'étendre aux structures porteuses et aux fondations du bâtiment.

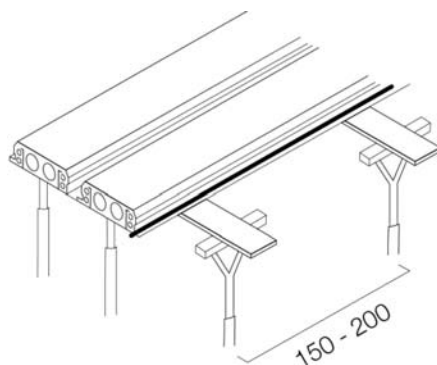
L'installation des panneaux Plastbau® Metal, d'un poids propre d'environ 7 kg/m<sup>2</sup>, est presque toujours effectuée manuellement et dans un temps extrêmement court car, par exemple, un panneau linéaire de 5 m, soit 3 m<sup>2</sup> de surface de la dalle, ne pèse que 21 kg, ce qui permet de se déplacer sur le site avec un maximum de sécurité.

## RESTRUCTURATION DE VIEUX BÂTIMENTS

Le remplacement des dalles délabrées peut être réalisé avec Plastbau® Metal sans aucune contrainte supplémentaire sur les structures et les fondations. Ainsi, la manipulation manuelle des éléments rend superflue l'utilisation d'un équipement de levage.

## AUTOPORTANCE ET MARCHABILITÉ

Les panneaux sont autoportants et marchables, c'est-à-dire qu'ils sont capables de supporter les charges de la première phase de l'installation (moulage, personnes, fers, etc.) avec des supports de disjoncteur allant jusqu'à 2m.



Système d'échafaudage traditionnel



## ISOLATION SANS PONTS THERMIQUES

Cette caractéristique est l'une des plus importantes et des plus particulières de ce produit extraordinaire. La continuité de l'isolation est assurée par le joint entre les panneaux mâle/femelle SOUS-POUTRE. Comme l'isolation est intégrée dans la structure de la dalle, le degré d'isolation est atteint de manière optimale directement sur la chaîne de production et selon les exigences de conception. Plastbau® Metal permet de réduire au minimum l'épaisseur des dalles de toiture. Les valeurs de transmission thermique U peuvent varier de 0,35 W/m<sup>2</sup>K à 0,15 W/m<sup>2</sup>K. Plastbau® Metal est un matériau isolant conforme à la norme EN 13163.

Les dalles métalliques Plastbau® sont particulièrement adaptées aux zones sismiques car elles ont un poids propre nettement inférieur à celui des dalles conventionnelles. Il est donc plus approprié d'utiliser des dalles aussi légères que possible avec la même résistance, en gardant à l'esprit que l'intensité sismique est proportionnelle au poids propre des différents éléments du bâtiment. L'utilisation de Plastbau® Metal entraîne une réduction de 25% de la charge transmise de l'horizon aux structures verticales. Même dans la récupération des bâtiments endommagés par le tremblement de terre, cette valeur est très importante et apporte des avantages considérables.

## COMPOREMENT SISMIQUE

La résistance au feu REI des dalles Plastbau® Metal a été testée au laboratoire CSI de Bollate MI pour différents types de hauteurs structurelles et de moments de fonctionnement. Les résultats des tests se trouvent dans les certificats. Tous les tests réalisés ont montré qu'en correspondance des fers de renforcement, les températures étaient inférieures d'environ 25% à celles indiquées dans le tableau de la norme CNVVF/ CCI UNI 9502. La dalle Plastbau® Metal a atteint une valeur de résistance au feu de REI 180.

## COMPOREMENT EN CAS D'INCENDIE

Les dalles Plastbau® Metal ont des caractéristiques intrinsèques qui découlent d'une attention particulière portée aux performances acoustiques développées lors de la phase de conception du produit de référence, qui peut répondre aux exigences de la réglementation relative aux exigences acoustiques passives des bâtiments en ce qui concerne l'indice du pouvoir d'isolation acoustique apparent ( $R'_w$ ) et l'indice du niveau sonore au piétinement ( $L'_{n,w}$ , T). Les certificats d'essai montrent, en référence à ce type particulier de finition et d'installation, la conformité totale avec les indices minimum et maximum de transmissibilité dans l'air et de bruit d'impact requis par les réglementations en vigueur. Le concepteur qui utilise les dalles Plastbau® Metal pour se conformer à la réglementation en vigueur, devra appliquer une couche de séparation entre les surfaces rigides (sol et chape) adaptée pour limiter la composante de transmission. Les caractéristiques de la couche de séparation changeront également en fonction des types de revêtements de sol et de couches de substrat.

## SONORISATION

L'EPS est absolument stable face aux matériaux de construction habituels tels que le ciment, la chaux et le gypse. L'EPS est toujours stable aux solutions aqueuses d'acides (35 % HCl ; 50 % HNO<sub>3</sub> ; 95 % H<sub>2</sub>SO<sub>4</sub>), aux alcalis (hydrate de sodium, hydrate de potasse, eau ammoniacale) et aux alcools (méthyle et éthyle) ; il est toujours stable au bitume et aux masses bitumineuses à base d'eau.

## LES CARACTÉRISTIQUES CHIMIQUES

Le vieillissement d'un matériau est la variation dans le temps de ses propriétés. Si l'EPS est utilisé en connaissant ses caractéristiques, et donc en tenant compte des limites de la nature chimique, ses applications sont pratiquement illimitées dans le temps, sans altérer aucune de ses qualités originelles.

## LA STABILITÉ DANS LE TEMPS ET LE VIEILLISSEMENT



Les suggestions ci-dessus et les données de laboratoire dans les applications de site peuvent être modifiées en fonction des conditions d'installation. L'utilisateur doit vérifier l'adéquation du produit à l'emploi prévu, en assumant toute responsabilité découlant de l'utilisation. Poliespanso Srl se réserve le droit d'apporter des modifications de toute nature sans préavis.

## LES ASPECTS ENVIRONNEMENTAUX

Les avantages offerts par l'EPS en termes d'impact environnemental sont d'une importance considérable après l'évaluation du cycle de vie de la matière, depuis l'extraction des matières premières jusqu'à la production, le transport, l'utilisation, le recyclage ou l'élimination finale. Remplacer l'allègement traditionnel par du polystyrène expansé signifie tout d'abord diminuer l'excavation du territoire en le privant de ressources non renouvelables telles que l'argile ou les granulats de carrière. Cela signifie aussi réduire la consommation d'énergie, donc la pollution. En fait, 196 000 kcal sont nécessaires pour produire 1 mc d'éclaircissement pour les dalles (briques creuses). Pour produire à la place 1 mc d'éclaircissement dans les panneaux PLASTBAU® Metal, on utilise seulement 110.000 kcal. En outre, le polystyrène expansé ne contient aucun gaz appauvrissant la couche d'ozone (chlorofluorocarbures ou CFC) et ne dégage pas de fumées au fil du temps.

Les avantages de l'EPS sont également visibles en ce qui concerne la consommation de carburant, les émissions de dioxyde de carbone et les économies d'énergie grâce aux propriétés isolantes du matériau. Il s'agit également d'une mesure préventive contre l'effet de serre. L'EPS est également un matériau entièrement recyclable ; il peut être broyé puis mélangé à du polystyrène expansé vierge pour produire des éléments d'emballage et de coffrage pour la construction ou il peut être utilisé comme matériau inerte pour la production de mortiers de ciment légers. Il existe des déclarations de conformité aux exigences d'**éco-compatibilité** et de **durabilité** de l'**EPS** (polystyrène expansé fritté), établies sur la base de déclarations émises par des organismes accrédités au niveau national tels que le LCE, Life Cycle Engineering, IIP Istituto Italiano dei Plastici.



  
**POLIESPANSO®**

[www.poliespanso.fr](http://www.poliespanso.fr)

**POLIESPANSO** *Tr*

[www.poliespanso.tv](http://www.poliespanso.tv)

 **CASE  
SICURE**

[www.casesicure.it](http://www.casesicure.it)

  
**POLIESPANSO®**

Les suggestions ci-dessus et les données de laboratoire dans les applications de site peuvent être modifiées en fonction des conditions d'installation. L'utilisateur doit vérifier l'adéquation du produit à l'emploi prévu, en assumant toute responsabilité découlant de l'utilisation. Poliespanso Srl se réserve le droit d'apporter des modifications de toute nature sans préavis.



- Réduction des poids propres qui pèsent sur la maçonnerie et les fondations.
- Réduction des charges horizontales en cas d'événement sismique.
- Pas de ponts thermiques.
- Possibilité de concevoir simultanément dans un même ensemble : statique du sol, REI, isolation thermique et acoustique.
- Possibilité de réaliser de grands dalles légères.
- Possibilité d'utiliser un chauffage par le sol pour améliorer ses performances.
- Disponible en trois modèles qui offrent la prédisposition pour la finition en plâtre, pour la finition au plafond et pour vides sanitaires du rez-de-chaussée.

## SERVICES ET PRESTATIONS POUR LA CONCEPTION STATIQUE



- Réduction des coûts grâce à sa polyvalence.
- Facilité d'installation dans les rénovations.
- Possibilité d'un montage manuel sans l'utilisation d'équipements encombrants et de machines spéciales dans des zones difficiles d'accès.
- Réduction des temps de construction.
- Amélioration des conditions de sécurité du site.

## AVANTAGES POUR L'ENTREPRISE DE CONSTRUCTION



- Plus de confort de vie.
- Économies sur les coûts énergétiques.
- Possibilité d'accès au financement pour la meilleure isolation thermique.
- Élimination du problème des pertes de chaleur.
- Sécurité accrue en cas d'incendie.
- Sécurité accrue en cas d'événement sismique.

## AVANTAGES POUR L'UTILISATEUR



- Il s'agit d'un matériau recyclable.
- Il ne contient pas de gaz.
- Il réduit les émissions de CO<sup>2</sup> dans l'atmosphère.
- Il réduit le nombre de transports routiers.

## AVANTAGES ENVIRONNEMENTAUX



Les suggestions ci-dessus et les données de laboratoire dans les applications de site peuvent être modifiées en fonction des conditions d'installation. L'utilisateur doit vérifier l'adéquation du produit à l'emploi prévu, en assumant toute responsabilité découlant de l'utilisation. Poliespanso Srl se réserve le droit d'apporter des modifications de toute nature sans préavis.



## POLIESPANSO SYSTÈME DE CONSTRUCTION ICF

"Notre mission est de produire des matériaux de construction pour des bâtiments écologiquement durables et économes en énergie, en vue d'un confort maximal pour ceux qui y vivent, d'une plus grande sécurité et rapidité d'installation pour ceux qui les construisent et d'une plus grande certitude du résultat final pour ceux qui les conçoivent.

Notre philosophie est de faire tout cela en investissant continuellement dans la recherche technologique, d'améliorer constamment le niveau de qualité et de toujours proposer des solutions de pointe tout en maintenant les coûts finaux des bâtiments en ligne avec ceux des bâtiments traditionnels. Non seulement cela: un investissement constant dans les hommes et leur formation technique est la carte gagnante qui nous permet de dialoguer avec les concepteurs et les fabricants afin d'étudier avec eux les solutions les plus appropriées pour obtenir les meilleurs résultats."



POLIESPANSO s.r.l. (z.i. Valdaro)  
Via A. Vespucci, 10, 46100 Mantova Italy  
Tel. +39 0376 343011 . Fax +39 0376 343020

[www.poliespanso.fr](http://www.poliespanso.fr) - [info@poliespanso.it](mailto:info@poliespanso.it)

